



BOOSTER PUMP ปั๊มส่งน้ำ สำหรับอาคาร

ติดตั้งง่าย!...ได้มาตรฐาน!

numงานหนัก!



e-catalog



**BOOSTER STAINLESS
MULTISTAGE PUMP**

**TRANSFER STAINLESS
MULTISTAGE PUMP**

**INVERTER DRIVE
PUMP**

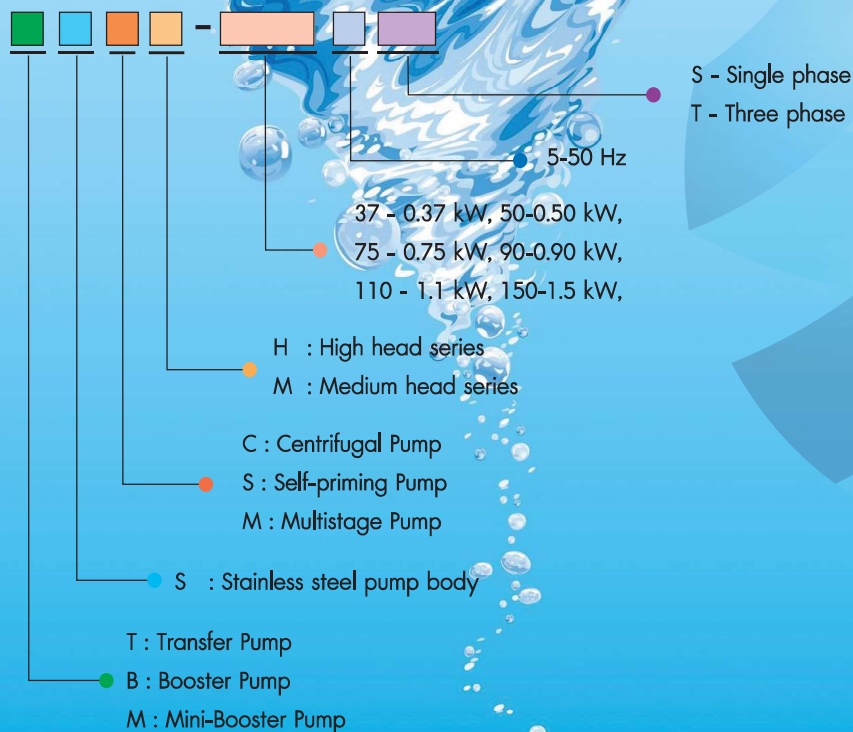
MEATH-P-0122-C (Distribution : Jan.-22)

Contents

TRANSFER PUMP - ชุดปั๊มส่งน้ำขึ้นอาคาร (ปั๊มสองตัว)	page 4
BOOSTER PUMP - ชุดปั๊มส่งน้ำอัตโนมัติใช้งานขนาดใหญ่ (ปั๊มสองตัว)	page 6
MINI-BOOSTER PUMP - ชุดปั๊มส่งน้ำอัตโนมัติใช้งานขนาดเล็ก (ปั๊มหนึ่งตัว)	page 8
INVERTER PUMP - ปั๊มน้ำอินเวอร์เตอร์	page 10

Product Code Nomenclature

การกำหนดชื่อผลิตภัณฑ์



Features

- ❖ ชุดปั๊มส่งน้ำสำหรับอาคาร SUPER PUMP เลือกใช้ปั๊มน้ำ Stainless Multistage Pump จึงให้แรงดันสูง เสียงเบา ทนทานและประหยัดพลังงานกว่า ปั๊มหยอชิงทั่วไป
- ❖ ชิ้นส่วนที่สัมผัสกับน้ำทั้งหมดผลิตจากสแตนเลสสตีลทนทาน เหมาะสำหรับระบบส่งน้ำสะอาดเพื่อการอุปโภคบริโภค
- ❖ ติดตั้งอุปกรณ์ป้องกันขดลวดร้อนจัดทุกรุ่น (เฉพาะรุ่นมอเตอร์ 1 เฟส 220 โวลต์)

Pump Body: Stainless steel SUS304

เรือนปั๊มและเพลลา ผลิตจากสแตนเลสสตีล SUS304



Mechanical seal: SiC-Carbon

เมคคานิคอลซีล

แบบซิลิกอนคาร์ไบด์-คาร์บอน

มีความแข็งแรงสูง ให้ความทนทานสูงสุด



Motor frame: Aluminium with

high ventilation system and

coating for corrosion resistance

โครงมอเตอร์ ผลิตจากอลูมิเนียม

มีระบบระบายความร้อนได้ดี

พร้อมพ่นสีป้องกันการกัดกร่อน

Impeller and Diffuser: Stainless steel SUS304

ชุดใบพัด ผลิตจากสแตนเลสสตีล SUS304

Working Conditions

Ambient Temperature	-20 ~ +40°C	-20 ~ +40°C
Ambient Humidity	95% RH or less	ความชื้นสัมพัทธ์ 95% หรือต่ำกว่า
Operation Altitude	Less than 1,000 m. above sea level	ต่ำกว่า 1,000 เมตร เหนือระดับน้ำทะเล
Environment	No bursting / erosive gas or vapor	ไม่มีสารที่ระเบิดได้ หรือไอแก๊สที่มีการกัดกร่อนสูง
Pumped Liquids	Clean water, household supply water drinking water, non-aggressive water with pH range 5-9 and hot water with temperature not over than 60°C Maximum suction depth 6 m	น้ำสะอาด สำหรับบ้านเรือนที่พักอาศัยทั่วไป ระบบน้ำกรอง น้ำดื่ม ระบบจ่ายน้ำในอุตสาหกรรมอาหาร น้ำมีความเป็นกรด-ด่าง อยู่ในช่วง pH 5-9 และน้ำร้อนที่มีอุณหภูมิไม่เกิน 60°C ระยะดูดสูงสุดไม่เกิน 6 เมตร
Voltage Supply	Single phase, 220V ± 10% 50Hz Three phase, 380 - 415V 50Hz	ไฟสองสาย 220V ± 10% 50Hz ไฟสามสาย 380 - 415V 50Hz

BSMH, BSMM - Series Booster Stainless Multistage Pump

ชุดปั๊มส่งน้ำอัตโนมัติใช้งานขนาดใหญ่ (ปั๊มสองตัว)

Special Feature



BSMM-1505T

- “Booster Pump” ชุดปั๊มสำหรับส่งน้ำอัตโนมัติใช้งานขนาดใหญ่ประกอบด้วยปั๊มน้ำหลายใบพัดสองตัวพร้อมถังแรงดัน(แบบไดอะแฟรม ซึ่งมีประสิทธิภาพสูงกว่าถังแรงดันธรรมดา) เพื่อให้แรงดันสูงพร้อมทั้งประหยัดพลังงานมากกว่าระบบที่ใช้ปั๊มหอยโข่งทั่วไป
- ปั๊มทำงานเงียบและสิ้นเปลืองน้อยไม่รบกวนขณะกำลังทำงาน
- ควบคุมการทำงานโดยตัวคอนโทรลแบบ Mechatronic ที่มีความทนทานกว่าตัวแบบ Electronic ทั่วไปและง่ายต่อการบำรุงรักษา พร้อมอุปกรณ์ป้องกันมอเตอร์โอเวอร์โหลดและป้องกันไฟเข้าไม่ครบเฟสสำหรับรุ่นสามสาย
- ปั๊มน้ำสองตัวสลับการทำงาน เพื่อยืดอายุการทำงานของปั๊มแต่ละตัวและสามารถใช้งานทีละตัวได้ในกรณีซ่อมบำรุงเพื่อการใช้งานที่ต่อเนื่อง
- ในกรณีที่มีการใช้งานน้ำปริมาณมาก ปั๊มน้ำสองตัวจะทำงานพร้อมกัน เพื่อรักษาระดับแรงดันน้ำให้สูงต่อเนื่อง

Application

Feed Down System

ชุดปั๊มส่งน้ำจากตาดฟ้า

BSMM

ชั้น 8 +0.3 kgf/cm²

ชั้น 7 +0.6 kgf/cm²

ชั้น 6 +0.9 kgf/cm²

เหมาะสำหรับติดตั้งบนตาดฟ้าของอาคารสูง เพื่อจ่ายน้ำไปยังชั้นอาคารด้านบนที่แรงดันธรรมชาติไม่เพียงพอ เช่น หอพัก อพาร์ตเมนต์ โรงแรม

Feed Up System

ชุดปั๊มส่งน้ำขึ้นอาคาร

BSMH

-0.9 kgf/cm² ชั้น 4

-0.6 kgf/cm² ชั้น 3

-0.3 kgf/cm² ชั้น 2

-0.0 kgf/cm² ชั้น 1

เหมาะสำหรับส่งน้ำจากด้านล่างอัดขึ้นตึกไม่เกิน 4 ชั้น หรือส่งน้ำในบริเวณพื้นที่กว้าง เช่น รีสอร์ท วัด โรงเรียน

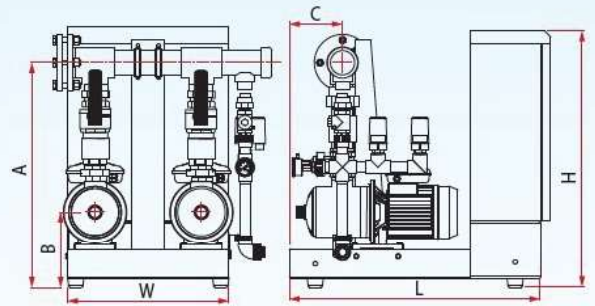
เหมาะสำหรับการใช้งานเพิ่มแรงดันในระบบน้ำภายในบ้านเรือนที่พักอาศัยขนาดใหญ่ อพาร์ตเมนต์ ห้องชุด คลับเฮาส์ โฮมออฟฟิศ รีสอร์ท สบู่ที่มีการใช้น้ำปริมาณมาก ๆ และต้องการให้มีการใช้น้ำตลอดแม้ในสภาวะปั๊มตัวใดตัวหนึ่งเสีย

Performance Specifications

Model	Motor	Power		Pressure ON-OFF แรงดันทำงาน (kgf/cm ²)	Air Pressure in Tank (kgf/cm ²)	Maximum Capacity (l/min)		Water Output ใช้งานพร้อมกัน (Taps)	Bathroom จำนวนห้องน้ำ (Rooms)	NO. of Story จำนวนชั้นที่ใช้ได้ (Stories)	Current (A)		
		Watt	HP			Alternate	Parallel				Alternate	Parallel	
BSMH-1105S	1Ø, 220V, 50Hz	2x1100	2x1.5	2.9 - 3.9	2.5 - 2.6	200	400	30 - 40 ก๊อก	48 ห้อง	4 ชั้น	9.7	19.4	System
BSMH-1105T	3Ø, 380V, 50Hz			2.9 - 3.9	2.5 - 2.6					4 ชั้น	3.7	7.4	
BSMH-1505S	1Ø, 220V, 50Hz	2x2	2x2	2.9 - 3.9	2.5 - 2.6	250	500	40 - 50 ก๊อก	60 ห้อง	4 ชั้น	15.0	30.0	System
BSMH-1505T	3Ø, 380V, 50Hz			2.9 - 3.9	2.5 - 2.6					4 ชั้น	5.6	11.2	
BSMM-1505S	1Ø, 220V, 50Hz	2x1500	2x2	2.2 - 3.4	1.9 - 2.0	400	700	50 - 70 ก๊อก	84 ห้อง	2-3 ชั้น	15.5	31.0	System
BSMM-1505T	3Ø, 380V, 50Hz			2.2 - 3.4	1.9 - 2.0					2-3 ชั้น	5.6	11.2	

Outline Dimension

Model	Dimension (mm.)						Pump Suction	Header Discharge	Weight (kg.)		Tank Capacity
	W	L	H	A	B	C			Pump Set	Tank	
BSMH-1105S	500	780	807	710	240	165	2xG 1½"	G 2"	95	60	200 liters
BSMH-1105T											
BSMH-1505S											
BSMH-1505T											
BSMM-1505S											
BSMM-1505T											
				744			2xG 2"				



Controller Function

<ul style="list-style-type: none"> Automatic Start-Stop ตัดการทำงานของปั๊มเมื่อมีการใช้น้ำ 	<ul style="list-style-type: none"> Alternate Operation ปั๊มน้ำสองตัวสลับกันทำงานอัตโนมัติทุก ๆ รอบการทำงาน 	<ul style="list-style-type: none"> Alarm Lamp ไฟสัญญาณแสดงสถานะการทำงาน 	<ul style="list-style-type: none"> Miss Phase Protection ตัดการทำงานเมื่อไฟเข้าไม่ครบเฟส (เฉพาะรุ่นมอเตอร์สามสาย)
<ul style="list-style-type: none"> Dry Running Protection ตัดการทำงานเมื่อไม่มีน้ำที่ถังน้ำด้านล่าง 	<ul style="list-style-type: none"> Parallel Operation ปั๊มน้ำสองตัวทำงานร่วมกันเมื่อมีปริมาณการใช้น้ำมาก 	<ul style="list-style-type: none"> Auto - Manual Mode สวิทช์เลือกทำงานแบบอัตโนมัติหรือแบบ Manual 	<ul style="list-style-type: none"> Over Current Protection ตัดการทำงานเมื่อกระแสเกินพิกัด



Accessories



Pressure Switch
สวิทช์แรงดัน คุณภาพสูงจากยุโรป
ควบคุมการตัดต่อได้เที่ยงตรง



PPR Pipe set for rust protection
ใช้ชุดท่อต่อแบบ PPR ทนต่อน้ำร้อน, รั่วซึม, อายุการใช้งานยาวนานขึ้น
Built-in Check Valve & Ball Valve
มีเช็ควาล์วและบอลวาล์วติดตั้งในตัว
สะดวกพร้อมใช้งาน



Rubber Foot
ยางรองปั๊มลดแรงสั่นสะเทือน
จากตัวปั๊มลงไปยังตัวอาคาร



Pressure Tank
- ถังแรงดันแบบไดอะแฟรม (200 ลิตร สำหรับรุ่น 2 แรงม้า และขนาด 100 ลิตร สำหรับรุ่น 1.5 แรงม้า)
หน่วงเวลาหน่วงปั๊มสตาร์ทน้อย ประหยัดค่าไฟ
ไม่มีเสียงดังราคาถูก
- สามารถเปลี่ยนยาง Diaphragm ได้บำรุงรักษาง่าย